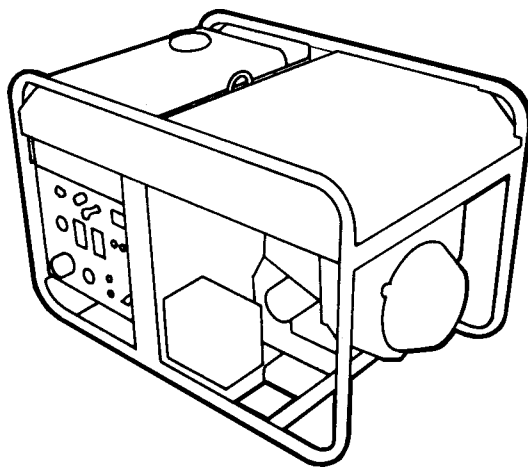

Руководство пользователя на электрогенератор типа

SH 11000

SHT 11500



POWERED by
HONDA


Благодарим Вас за приобретение генератора *ENERGO*. Это руководство поможет Вам эксплуатировать генератор с максимальной эффективностью и безопасностью. Пожалуйста, прочтите его внимательно.

В данном руководстве приведены инструкции по эксплуатации и техническому обслуживанию генератора *ENERGO*. Информация, содержащаяся в настоящем издании, основана на тех данных, которые были доступны на момент публикации. Объединение МНПО «Энергоспецтехника» & Sawafuji Electric Co., Ltd. сохраняет за собой право вносить изменения в технические характеристики аппарата без предварительного уведомления. Никакая часть данной публикации не может быть воспроизведена без письменного разрешения.

Данное руководство следует рассматривать как неотъемлемую часть генератора, и в случае перепродажи генератора оно должно быть передано покупателю вместе с ним.

Предупреждения об опасности

Безопасность эксплуатации имеет первоочередное значение. В данной инструкции и на самом генераторе Вы найдете предупреждения об опасности. Пожалуйста, прочтите их внимательно.

Предупреждения об опасности указывают на потенциальную угрозу жизни и здоровью пользователя и окружающих людей. Каждое предупреждение начинается с символа  и одного из трех слов: ОПАСНО, ОСТОРОЖНО или ВНИМАНИЕ.

Эти символы означают следующее:

 **ОПАСНО**

Несоблюдение данного пункта инструкции ПРИВЕДЕТ К СМЕРТИ или СЕРЬЕЗНОЙ ТРАВМЕ.

 **ОСТОРОЖНО**

Несоблюдение данного пункта инструкции МОЖЕТ ПРИВЕСТИ К СМЕРТИ или СЕРЬЕЗНОЙ ТРАВМЕ.

 **ВНИМАНИЕ**

Несоблюдение данного пункта инструкции МОЖЕТ ПРИВЕСТИ К ТРАВМЕ.

Каждое предупреждение сообщает о характере опасности и о действиях, которые помогут избежать вредных последствий или смягчить их.

Предупреждения о возможном повреждении

В данном руководстве Вы обнаружите и другие важные предупреждения, начинающиеся словом ПРИМЕЧАНИЕ.

Этот символ означает следующее:

ПРИМЕЧАНИЕ

Несоблюдение данного пункта инструкции может привести к повреждению генератора или иного имущества.

Эти предупреждения помогут избежать повреждений генератора, другого имущества или окружающей среды.

СОДЕРЖАНИЕ

БЕЗОПАСНОСТЬ	4
Наклейки с правилами безопасной эксплуатации	4
Техника безопасной эксплуатации	6
ДЕТАЛИ ГЕНЕРАТОРА	8
ПАНЕЛЬ УПРАВЛЕНИЯ	10
ОРГАНЫ УПРАВЛЕНИЯ	12
Выключатель двигателя	12
Ручной стартер	12
Топливный кран	13
Ручка привода воздушной заслонки	13
Автоматический выключатель	14
Счетчик моточасов (модель SH11000 DAVS)	14
Клемма заземления	15
Система защиты по уровню масла	15
Индикаторная лампа	15
ЭКСПЛУАТАЦИЯ ГЕНЕРАТОРА	16
Подключение к местной электросети	16
Цепь заземления генератора	16
Питание переменным током	17
Подача переменного тока на потребители	18
ПОДГОТОВКА К ПУСКУ	19
Моторное масло	19
Топливо	20
Дозаправка топливом	20
Рекомендации	21
Кислородсодержащее топливо	22
Техническое обслуживание воздушного фильтра	23
ПУСК ДВИГАТЕЛЯ	24

ОСТАНОВ ДВИГАТЕЛЯ	25
В экстренном случае	25
В нормальном режиме	25
ТЕХНИЧЕСКОЕ ОБСЛУЖИВАНИЕ	26
Необходимость в техническом обслуживании	26
Техника безопасности при проведении технического обслуживания	27
График технического обслуживания	28
Замена моторного масла	29
Замена масляного фильтра	30
Техническое обслуживание воздушного фильтра	31
Техническое обслуживание свечи зажигания	33
Чистка фильтра-отстойника	35
Топливный фильтр	36
Замена плавкого предохранителя	37
АККУМУЛЯТОР	38
Демонтаж аккумулятора	38
Проверка	39
Оказание первой помощи	39
Заряд аккумулятора	40
Монтаж аккумулятора	40
ТРАНСПОРТИРОВКА И ХРАНЕНИЕ	41
УСТРАНЕНИЕ НЕИСПРАВНОСТЕЙ	44
ПРИНЦИПИАЛЬНЫЕ СХЕМЫ	46
ТЕХНИЧЕСКИЕ ХАРАКТЕРИСТИКИ	49
УСТАНОВКА ДОПОЛНИТЕЛЬНЫХ ПРИНАДЛЕЖНОСТЕЙ	50

⚠ ВНИМАНИЕ

ДЕРЖИТЕ ГЕНЕРАТОР СУХИМ. ЭКСПЛУАТАЦИЯ ГЕНЕРАТОРА В УСЛОВИЯХ ПОВЫШЕННОЙ ВЛАЖНОСТИ, НАПРИМЕР ПОД ДОЖДЕМ ИЛИ СНЕГОМ, МОЖЕТ ВЫЗВАТЬ ПОРАЖЕНИЕ ЭЛЕКТРИЧЕСКИМ ТОКОМ, ВПЛОТЬ ДО ЛЕТАЛЬНОГО ИСХОДА.

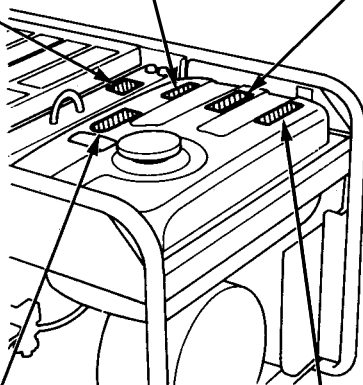
⚠ ВНИМАНИЕ



СИЛЬНО
НАГРЕТЫЕ
ДЕТАЛИ!

⚠ ВНИМАНИЕ

ОПАСНОСТЬ ПОРАЖЕНИЯ ЭЛЕКТРИЧЕСКИМ ТОКОМ. НЕ ПОДКЛЮЧАЙТЕ ГЕНЕРАТОР К МЕСТНОЙ ЭЛЕКТРОСЕТИ БЕЗ РАЗЪЕДИНИТЕЛЯ. ДЛЯ УСТАНОВКИ РАЗЪЕДИНИТЕЛЯ ВЫЗОВИТЕ КВАЛИФИЦИРОВАННОГО ЭЛЕКТРИКА.



НЕ ДОПУСКАЙТЕ
РАСПЛЕСКИВАНИЯ ИЛИ УТЕЧКИ
ТОПЛИВА.
ПРЕЖДЕ ЧЕМ ПРОИЗВОДИТЬ
ДОЗАПРАВКУ ГЕНЕРАТОРА,
ОСТАНОВИТЕ ДВИГАТЕЛЬ.

ВНИМАНИЕ

НЕ ЭКСПЛУАТИРОВАТЬ ГЕНЕРАТОР ВНУТРИ ПОМЕЩЕНИЯ. В ВЫХЛОПНЫХ ГАЗАХ СОДЕРЖИТСЯ МОНООКСИД УГЛЕРОДА, ЯВЛЯЮЩАЯСЯ ОТРАВЛЯЮЩИМ ВЕЩЕСТВОМ

БЕЗОПАСНОСТЬ

ТЕХНИКА БЕЗОПАСНОЙ ЭКСПЛУАТАЦИИ

Генераторы *ENERGO* сконструированы таким образом, чтобы обеспечить безопасную и надежную эксплуатацию при соблюдении настоящей инструкции. Внимательно прочтите руководство пользователя, прежде чем приступать к эксплуатации генератора. Соблюдение правил безопасности и знание всех органов управления генератора поможет избежать несчастных случаев.

Ответственность оператора

- Оператор должен знать, как можно быстро выключить генератор в экстренном случае.
- Оператор должен знать, как обращаться с органами управления, выходными розетками и соединениями.
- Любой человек, допущенный к управлению генератором, должен получить соответствующие инструкции. Нельзя разрешать детям без присмотра взрослых управлять генератором.

Опасность отравления окисью углерода

- Выхлопные газы содержат ядовитую окись углерода – газ без цвета и запаха. Вдыхание выхлопных газов может привести к потере сознания и смерти.
- Применение генератора в закрытом или плохо вентилируемом помещении может вызвать накопление в воздухе опасного количества окиси углерода. Необходимо обеспечить вентиляцию, достаточную для удаления выхлопных газов из помещения.

Опасность электрического поражения

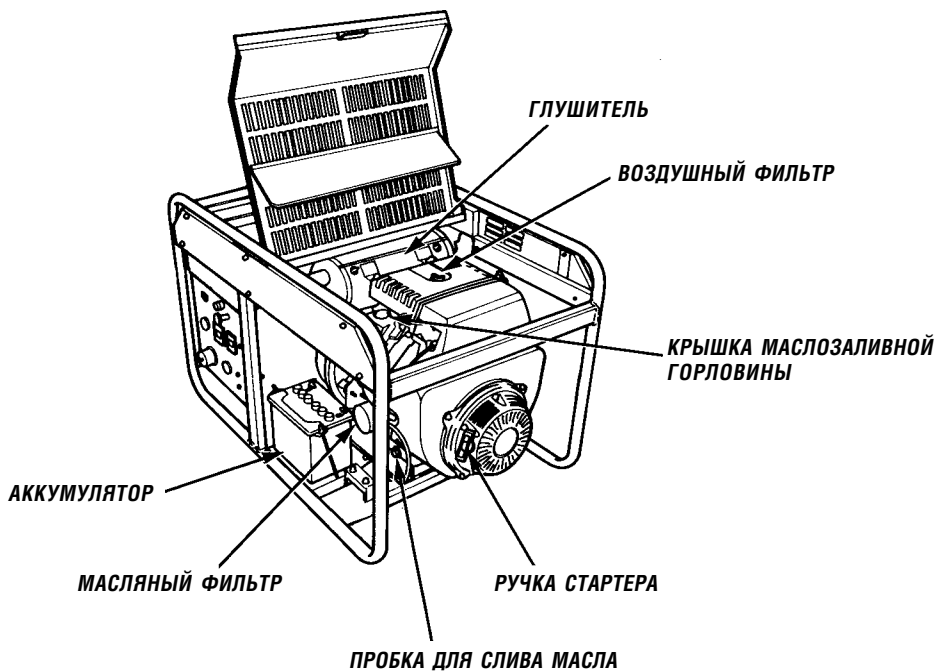
- Мощность данного генератора достаточно велика, чтобы в случае неправильного использования он мог стать причиной серьезной травмы или смерти.
- Применение генератора или электрического оборудования в условиях повышенной влажности, например, под дождем или снегом, рядом с бассейном или разбрызгивателем, а также в том случае, если у оператора мокрые руки, может привести к смертельному поражению электрическим током. Сохраняйте генератор сухим.

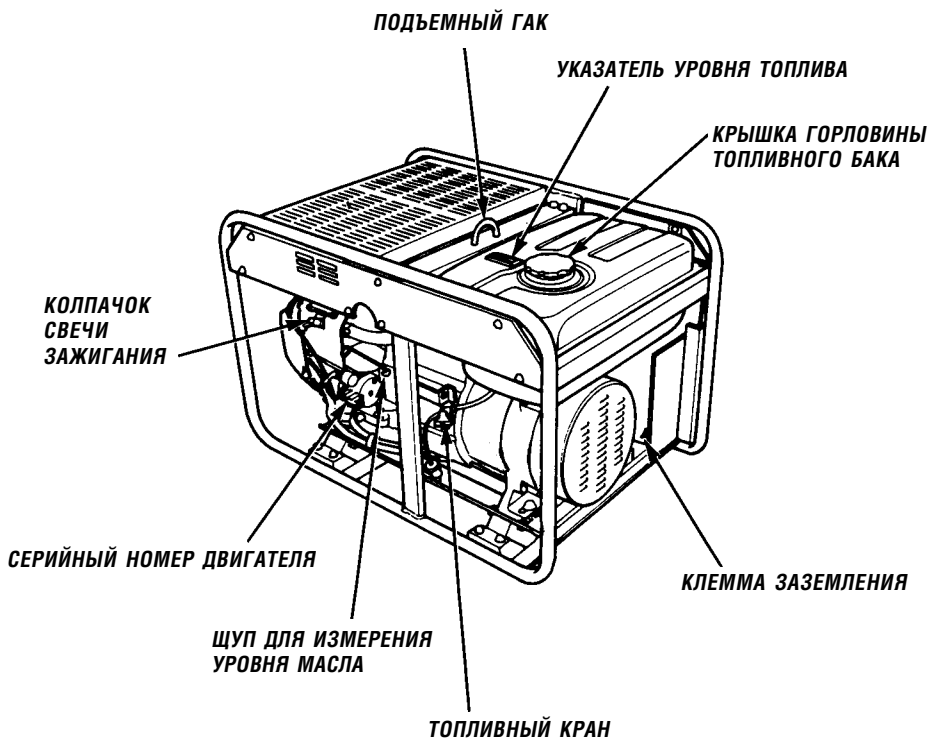
-
- В том случае, если генератор хранился вне помещения без защиты от атмосферных воздействий, необходимо перед его включением проверить все электрические компоненты панели управления. Влага или иней могут стать причиной неправильной работы этих компонентов или короткого замыкания и тем самым привести к смерти от электрического удара.
 - Нельзя подключать генератор к местной электросети без разъединителя, установленного квалифицированным электриком.

Опасность ожогов и пожара

- Выхлопная система генератора нагревается достаточно сильно, чтобы воспламенить некоторые материалы.
 - Во время работы генератор должен быть удален не менее, чем на 1 метр от стен помещений и от оборудования.
 - Нельзя держать работающий генератор в закрытой емкости.
 - Огнеопасные материалы необходимо держать вдали от генератора.
- Глушитель во время работы генератора сильно нагревается и остается горячим некоторое время после остановки двигателя. Нельзя прикасаться к горячему глушителю. Нужно дать двигателю остыть, прежде чем перевозить генератор в помещение.
- Бензин легко воспламеняется и при определенных условиях взрывоопасен. Заливать топливо в бак можно только при условии хорошей вентиляции и при остановленном двигателе. Рядом с генератором в момент заправки топлива нельзя курить, зажигать огонь или включать искрящее оборудование.
- Наклон генератора может привести к расплескиванию и воспламенению топлива. Генератор необходимо устанавливать на ровной и прочной горизонтальной поверхности. Не устанавливайте его на песке или на снегу.

ДЕТАЛИ ГЕНЕРАТОРА



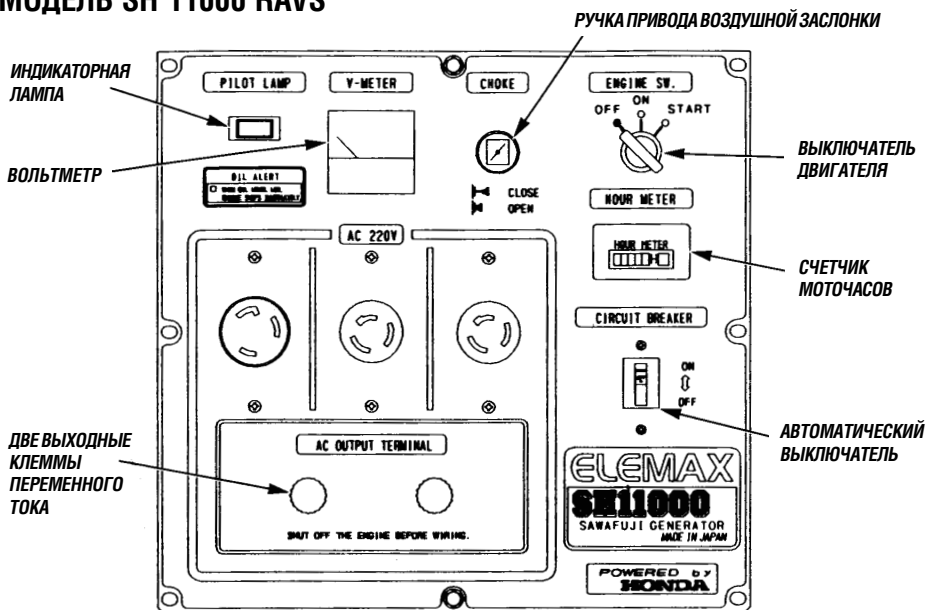


- Запишите серийные номера агрегата и двигателя. Они понадобятся при заказе запасных частей и при запросе технической информации.

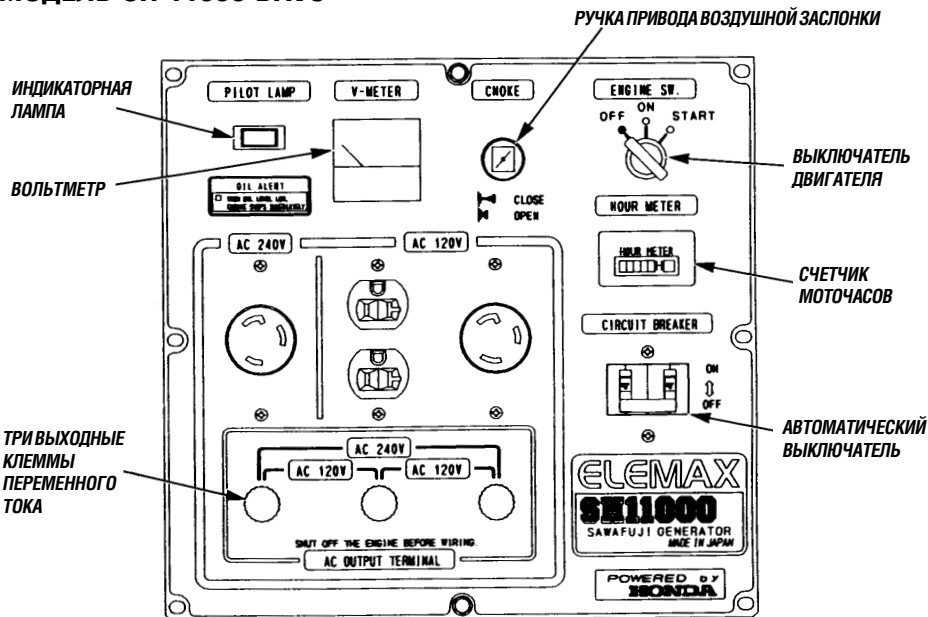
Серийный номер двигателя _____

ПАНЕЛЬ УПРАВЛЕНИЯ

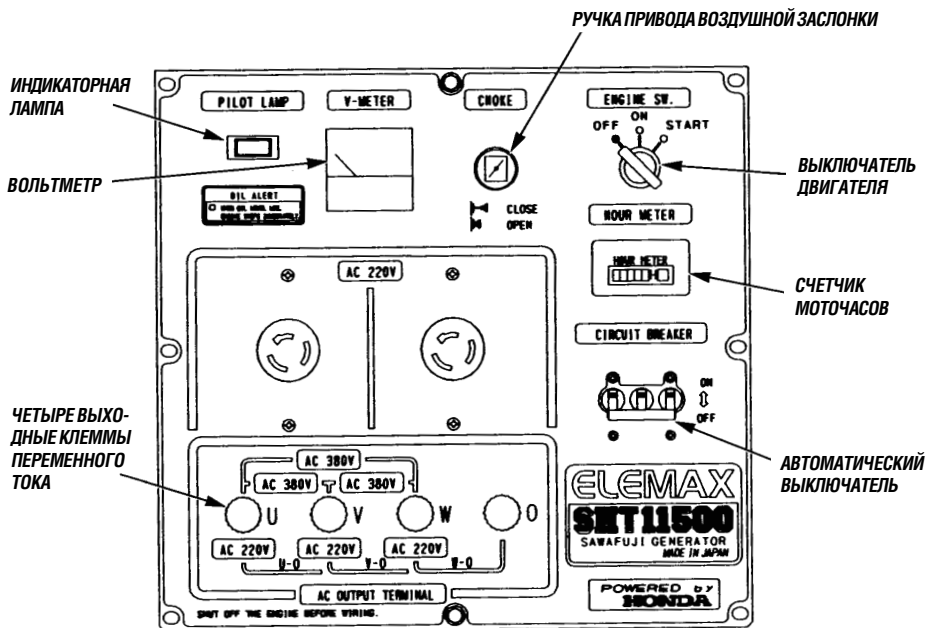
МОДЕЛЬ SH 11000 RAVS



МОДЕЛЬ SH 11000 DAVS



МОДЕЛЬ SHT 11500 RAVS МОДЕЛЬ SHT 11500 SAVS



ОРГАНЫ УПРАВЛЕНИЯ

ВЫКЛЮЧАТЕЛЬ ДВИГАТЕЛЯ

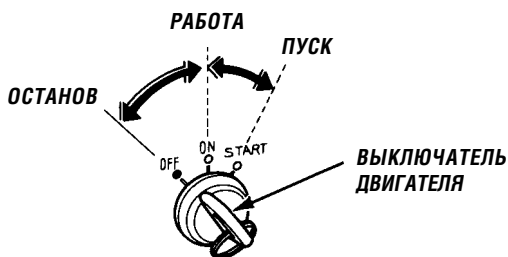
Этот выключатель служит для пуска и остановки двигателя.

Положения выключателя

OFF Останов двигателя. В этом положении ключ можно вставить и вынуть.

ON Работа двигателя после пуска.

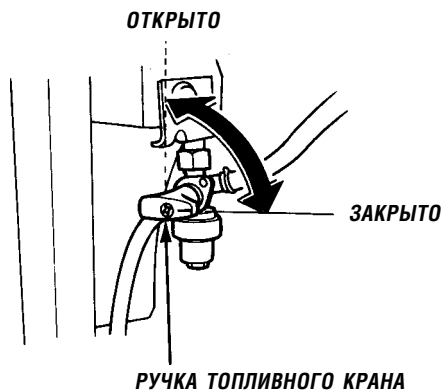
START Пуск двигателя с помощью стартера.



После пуска ключ возвращается в положение ON. Непрерывная работа стартера не должна продолжаться дольше 5 секунд. Если двигатель не удалось запустить, нужно отпустить выключатель и подождать не менее 10 секунд, прежде чем повторять пуск.

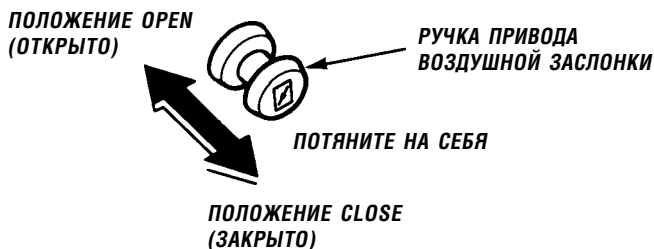
ТОПЛИВНЫЙ КРАН

Топливный кран расположен между топливным баком и карбюратором. При повороте ручки в положение ON кран открывается и топливо поступает в карбюратор. После останова двигателя кран необходимо закрыть.



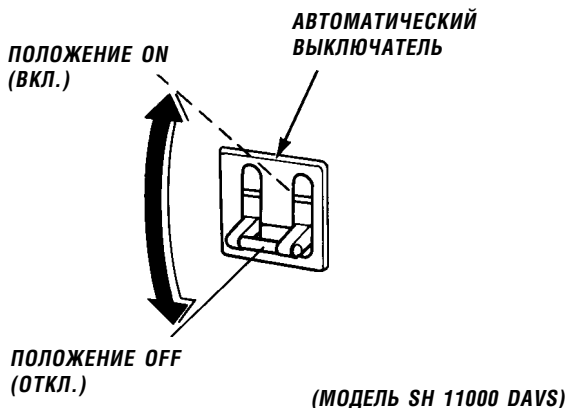
РУЧКА ПРИВОДА ВОЗДУШНОЙ ЗАСЛОНКИ

Воздушная заслонка используется для обогащения топливной смеси при пуске холодного двигателя. Воздушную заслонку можно открывать и закрывать вручную с помощью ручки. Если потребуется обогатить топливную смесь при пуске холодного двигателя, потянув ручку на себя, переводите ее в положение CLOSE (ЗАКРЫТО).



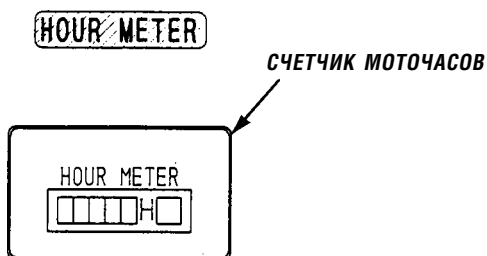
АВТОМАТИЧЕСКИЙ ВЫКЛЮЧАТЕЛЬ

Автоматический выключатель разрывает цепь при перегрузке генератора или коротком замыкании, например при включении неисправного электроприбора. Если выключатель сработает, то прежде чем установить его в положение “включено”, проверьте, исправен ли подключенный электроприбор и нет ли превышения допустимой нагрузки.



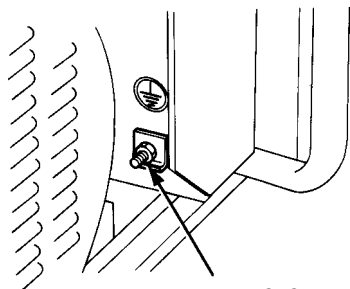
СЧЕТЧИК МОТОЧАСОВ

Счетчик моточасов показывает часы наработки генератора. Это необходимо для своевременного проведения предусмотренных графиком регламентных работ по техническому обслуживанию (см. страницу 28).



КЛЕММА ЗАЗЕМЛЕНИЯ

Клемма заземления соединена с рамой генератора токонепроводящими металлическими деталями генератора и заземляющими контактами каждой розетки.

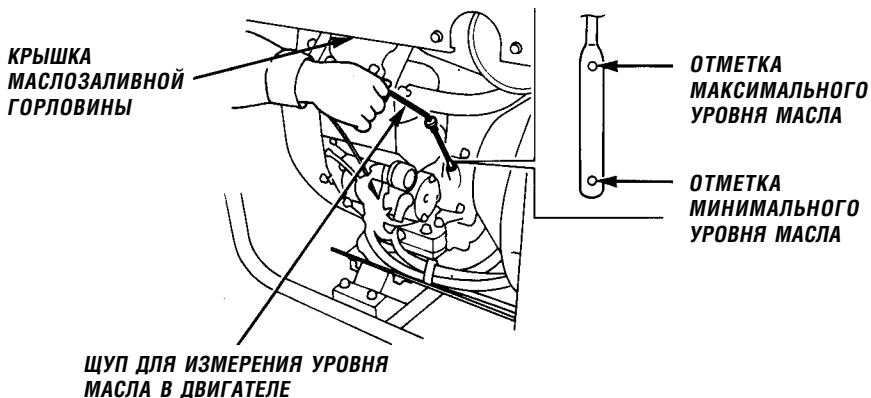


КЛЕММА ЗАЗЕМЛЕНИЯ

СИСТЕМА ЗАЩИТЫ ПО УРОВНЮ МАСЛА

Система защиты по уровню масла служит для предотвращения повреждений двигателя в случае недостаточного количества масла в картере. Прежде чем количество масла уменьшится до минимально допустимого уровня, система защиты автоматически останавливает двигатель (выключатель двигателя остается в положении ON).

Если остановленный двигатель не удастся запустить снова, то прежде чем искать другие причины неисправности, следует сначала проверить уровень масла в двигателе (см. страницу 19).



ИНДИКАТОРНАЯ ЛАМПА

Эта лампа светится, если генератор работает нормально.

ЭКСПЛУАТАЦИЯ ГЕНЕРАТОРА

ПОДКЛЮЧЕНИЕ К МЕСТНОЙ ЭЛЕКТРОСЕТИ

Если генератор должен заменить питание от местной электросети, прежде всего необходимо установить разъединитель на линию, соединяющую местную сеть с потребителями. Эту установку должен выполнить квалифицированный электрик в полном соответствии с действующими правилами.

ОСТОРОЖНО

Неправильное подключение генератора к местной электросети может привести к тому, что напряжение от генератора будет поступать на линии электропередач. Это создаст угрозу для здоровья и жизни работников энергокомпании или других людей, которые могут прикасаться к этим линиям. Обратитесь за помощью к представителю энергокомпании или квалифицированному электрику.

ВНИМАНИЕ

Неправильное подключение генератора к местной электросети может привести к тому, что напряжение от местной сети будет поступать на генератор, создавая угрозу пожара или повреждения генератора.

В некоторых регионах закон требует регистрации генератора в местной энергокомпании. Узнайте, какие правила действуют в Вашем регионе, и строго их выполняйте.

ЦЕПЬ ЗАЗЕМЛЕНИЯ ГЕНЕРАТОРА

Цепь заземления переносных генераторов *ENERGO* соединяет раму агрегата с заземляющими контактами розеток переменного тока. Цепь заземления не соединяется с нейтральным проводником розеток переменного тока.

Действующие в Вашем регионе законы и правила могут требовать, чтобы заземление было подключено к нейтральному контакту розеток. Если генератор будет проверен с помощью тестера, то обнаружится, что цепи заземления генератора и локальной сети имеют разный электрический потенциал.

В том случае, если местные правила требуют заземления нейтрального провода розеток переменного тока, обратитесь к квалифицированному электрику или инспектору энергокомпании. Предоставьте им электрическую схему генератора, приведенную в данном руководстве.

Клемма заземления может быть использована для заземления генератора или для его соединения с рамой автомобиля, но лишь в том случае, если этого требуют местные правила эксплуатации электрических приборов. Прежде чем воспользоваться данной клеммой, узнайте у квалифицированного электрика или инспектора энергокомпании, какие правила действуют в Вашем регионе.

ПИТАНИЕ ПЕРЕМЕННЫМ ТОКОМ

Прежде чем подключать какое-либо устройство или кабель питания к генератору, необходимо сделать следующее.

- **Убедиться, что устройство и кабель находятся в хорошем состоянии. В противном случае возникает опасность поражения электрическим током.**
- Если устройство начинает работать неправильно, замедляется или неожиданно останавливается, его следует немедленно выключить и отсоединить от генератора. Затем нужно выяснить, вызвано ли это неисправностью устройства или перегрузкой генератора.
- **Убедиться, что потребляемая мощность устройства не превышает мощности генератора. Ни в коем случае не допускать превышения максимальной мощности генератора. Генератор не должен работать с превышением номинальной нагрузочной способности дольше 30 минут.**

ПРИМЕЧАНИЕ

Значительная перегрузка приводит к срабатыванию прерывателя. Небольшая перегрузка или работа с максимальной нагрузкой дольше 5 минут могут не вызвать размыкания цепи, но сокращают срок службы генератора.

Генератор может работать с максимальной нагрузкой не дольше 30 минут.

Максимальная мощность генераторов указана в таблице.

При длительной работе потребляемая мощность нагрузки не должна превышать номинальную мощность генератора.

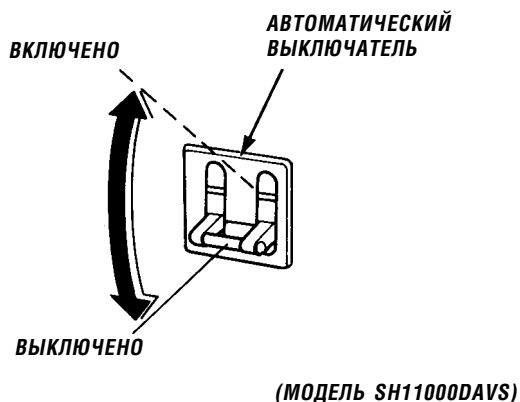
Номинальная мощность генераторов указана в таблице.

МОДЕЛЬ	SH 11000 RAVS	SH 11000 DAVS	SHT 11500 RAVS	SHT 11500 SAVS
Номинальная частота, Гц	50	60	50	60
Максимальная мощность, кВА	9,5	10,5	10,5	11,5
Номинальная мощность, кВА	8,5	9,5	9,5	10,5
Номинальный коэффициент мощности	Cos ϕ = 1		Cos ϕ = 0,8	
Количество фаз выходного напряжения	Одна		Три	

В любом случае необходимо учитывать общую потребляемую мощность всех устройств, подключенных к генератору. Номинальные характеристики устройств обычно указываются рядом с номером модели или серийным номером.

ПОДАЧА ПЕРЕМЕННОГО ТОКА НА ПОТРЕБИТЕЛИ

1. Запустить двигатель.
2. Установить автоматический выключатель цепи переменного тока в положение “включено”.



3. Подключите потребители к соответствующим розеткам.

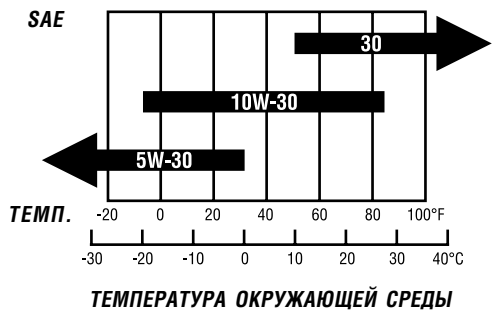
Нельзя допускать перегрузки ни одной из розеток. Если автоматический выключатель размыкает выходную цепь генератора, нужно уменьшить нагрузку и подождать несколько минут, прежде чем возвращать автоматический выключатель в исходное положение.

МОТОРНОЕ МАСЛО

ПРИМЕЧАНИЕ

- *Моторное масло – один из важнейших факторов, определяющих надежность и долговечность двигателя. Не рекомендуется использовать масло без моющих присадок или масло для двухтактных двигателей.*
- **ПЕРЕД КАЖДЫМ ПУСКОМ** двигателя обязательно проверьте уровень масла. При этом генератор должен стоять на ровной горизонтальной поверхности, а двигатель должен быть выключен.

Применяйте масло, предназначенное для четырехтактных двигателей. Оно должно соответствовать классу SF, SG или более высокому по стандарту ассоциации американских производителей автомобилей (API). Обязательно проверьте, чтобы на этикетке был указан класс SF или SG.



Для работы в широком диапазоне температур рекомендуется использовать масло SAE 10W-30. Приведенная диаграмма поможет выбрать масло в соответствии с температурными условиями в Вашем регионе.

1. Поставить двигатель на горизонтальную поверхность.
2. Вынуть щуп и вытереть с него масло.
3. Вставить щуп обратно, а затем снова вынуть, чтобы определить уровень масла.
4. Если уровень масла приближается к нижней границе, снять крышку маслозаливной горловины и дозакрапить двигатель маслом, чтобы его уровень соответствовал отметке максимального уровня.
5. Установите на место щуп и крышку маслозаливной горловины.



ТОПЛИВО

Дозаправка топливом

Вместимость топливного бака: 26 л.

Проверить уровень топлива. Если необходимо, дозаправьте бак.

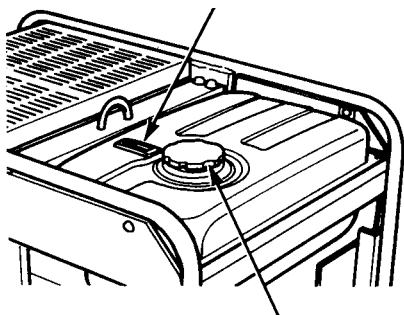
⚠ ОСТОРОЖНО

Бензин легко воспламеняется и при определенных условиях может взрываться. Во избежание несчастного случая при заправке необходимо соблюдать следующие меры техники безопасности:

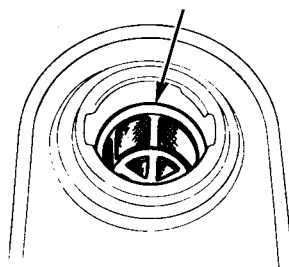
- *Остановить двигатель и убедиться в том, что поблизости нет источников искр и открытого пламени.*
- *Заправку топливом проводить только на открытом воздухе.*
- *Все случайно пролитое топливо сразу же вытрите.*

Дозаправку топливом проводить в хорошо проветриваемом месте при остановленном двигателе. Если двигатель работал, то перед дозаправкой необходимо, чтобы он остыл. Дозаправку проводите аккуратно, стараясь не пролить топливо. Следите за тем, чтобы уровень топлива не был выше буртика сетчатого фильтра. После дозаправки, надежно закройте крышку топливного бака.

УКАЗАТЕЛЬ УРОВНЯ ТОПЛИВА



УРОВЕНЬ ТОПЛИВА НЕ ДОЛЖЕН БЫТЬ
ВЫШЕ БУРТИКА СЕТЧАТОГО ФИЛЬТРА



КРЫШКА ТОПЛИВНОГО БАКА

Рекомендации

В качестве топлива следует применять бензин с октановым числом не меньше 86. Желательно применять неэтилированный бензин, так как это уменьшает образование нагара на свече и в камере сгорания и продлевает срок службы выхлопной системы.

Нельзя использовать старый, смешанный с маслом или загрязненный бензин. В топливный бак не должна попадать грязь или вода.

При работе двигателя с большой нагрузкой может быть слышен звук детонации топлива. Это нормальное явление.

Если такие звуки раздаются при работе с нормальной нагрузкой, нужно сменить марку бензина. В том случае, если детонация продолжается, нужно обратиться к авторизованному дилеру фирмы «Энергоспецтехника».

ПРИМЕЧАНИЕ

Постоянная детонация топлива может привести к повреждению двигателя. Допускается применение бензина с октановым числом не ниже 86.

Работа двигателя при продолжающейся детонации топлива является нарушением правил эксплуатации. Гарантия не распространяется на повреждения, вызванные неправильной эксплуатацией.

КИСЛОРОДОСОДЕРЖАЩЕЕ ТОПЛИВО

В некоторые марки бензина для увеличения октанового числа добавляют спирт или эфир. Такие смеси называют кислородосодержащим топливом. В некоторых штатах США такое топливо используют для снижения выброса вредных веществ в атмосферу.

Можно использовать кислородосодержащее топливо, если оно имеет пониженное содержание соединений свинца и имеет октановое число не менее 86.

Этиловый спирт

Не рекомендуется использовать бензин, содержащий более 10 % этанола. Бензин с содержанием этанола может встречаться под маркой «Gasohol».

Метилбутиловый эфир

Допускается использовать бензин, содержащий до 15 % метилбутилового эфира.

Метиловый спирт

Не следует применять смесь, содержащую метанол без специальных присадок и ингибиров коррозии. Нельзя применять бензин, содержащий более 5% метанола, даже если в нем есть все необходимые присадки. Это может затруднить пуск и/или снизить мощность двигателя, а также вызывать повреждение металлических, резиновых и пластмассовых деталей топливной системы.

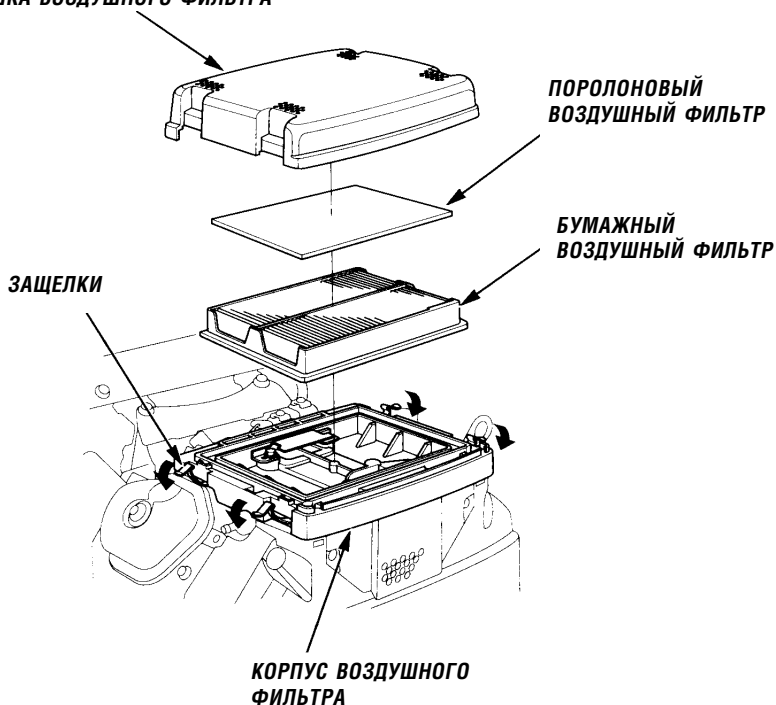
Если Вы заметите что-то необычное в работе двигателя, попытайтесь воспользоваться услугами другой автозаправочной станции или перейдите на бензин другой марки.

На проблемы, связанные с повреждением топливной системы или снижением эффективности двигателя, вызванные применением топлива с повышенным содержанием вышеупомянутых добавок, гарантийные обязательства не распространяются.

ТЕХНИЧЕСКОЕ ОБСЛУЖИВАНИЕ ВОЗДУШНОГО ФИЛЬТРА

1. Отвинтить винт-барашек и снять крышку воздушного фильтра. Вынуть поролоновый фильтр.
2. Проверить бумажные элементы воздушного фильтра. Если потребуется, провести чистку или замену фильтров. Порядок операций по чистке воздушных фильтров приведен на странице 31.
3. Установите на место воздушные фильтры и крышку воздушного фильтра. Затяните винт-барашек.

КРЫШКА ВОЗДУШНОГО ФИЛЬТРА



ПРИМЕЧАНИЕ

При проведении технического обслуживания воздушного фильтра, следите, чтобы внутрь корпуса фильтра не попали грязь, пыль и посторонние предметы.

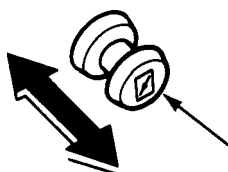
ПУСК ДВИГАТЕЛЯ

ПУСК ДВИГАТЕЛЯ

1. Откройте топливный кран.
2. Убедитесь в том, что автоматический выключатель установлен в положение OFF (ОТКЛ.). Подключенная нагрузка может стать причиной затрудненного пуска генератора.
3. Поверните выключатель двигателя в положение START (ПУСК) и удерживайте до тех пор, пока двигатель не запустится.

Не включайте электрический стартер более, чем на 5 секунд. Если двигатель не запускается, отпустите выключатель и подождите 10 секунд. Затем снова повторите попытку.

Для пуска холодного двигателя, потянув ручку привода воздушной заслонки на себя, переведите ее в положение CLOSE (ЗАКРЫТО). Обогащение топливной смеси не требуется, если двигатель горячий или если температура окружающего воздуха достаточно высока.



РУЧКА ПРИВОДА ВОЗДУШНОЙ ЗАСЛОНКИ

ПОЛОЖЕНИЕ CLOSE
(ЗАКРЫТО)

ПРИМЕЧАНИЕ

Если через некоторое время после включения стартера скорость его вращения уменьшается, значит аккумулятор разрядился и его необходимо подзарядить.

4. После того как двигатель запустится, отпустите выключатель, чтобы он вернулся в положение ON (ВКЛ.).

ОСТАНОВ ДВИГАТЕЛЯ

В экстренном случае:

1. Для останова двигателя в экстренном случае, повернуть выключатель двигателя в положение OFF (ОТКЛ.).

В нормальном режиме:

1. Перевести автоматический выключатель в положение OFF (ОТКЛ.).
2. Повернуть выключатель двигателя в положение OFF (ОТКЛ.).
3. Закрыть топливный кран.

НЕОБХОДИМОСТЬ В ТЕХНИЧЕСКОМ ОБСЛУЖИВАНИИ

Правильное техническое обслуживание очень важно для безопасной, экономичной и безаварийной эксплуатации. Кроме того, оно уменьшает загрязнение окружающего воздуха.

Чтобы помочь Вам обеспечить правильный уход за генератором, ниже приведены график технического обслуживания и инструкции по проведению профилактического осмотра, а так же описание операций, выполняемых при техническом обслуживании.

При нормальных условиях эксплуатации техническое обслуживание проводится по заранее составленному графику. При эксплуатации в особых условиях (например при повышенной запыленности воздуха) по вопросам технического обслуживания следует проконсультироваться в местном сервисном центре.



Неправильное техническое обслуживание или неисправность, не устраненная до начала эксплуатации, могут вывести генератор из строя, а также стать причиной тяжелых травм обслуживающего персонала вплоть до летального исхода.

Неукоснительно выполняйте все приведенные в данной инструкции правила проведения технического обслуживания, рекомендации по техническому обслуживанию и графики его проведения.

ТЕХНИКА БЕЗОПАСНОСТИ ПРИ ПРОВЕДЕНИИ ТЕХНИЧЕСКОГО ОБСЛУЖИВАНИЯ

Ниже рассмотрены основные меры техники безопасности при проведении технического обслуживания. Однако не следует забывать о том, что невозможно заранее предусмотреть все опасности. В каждом конкретном случае работник должен сам принять решение о возможности безопасного выполнения поставленной задачи.



Несоблюдение инструкций по техническому обслуживанию и необходимых мер техники безопасности может привести к значительному материальному ущербу, а также стать причиной тяжелых травм обслуживающего персонала, вплоть до летального исхода.

Неукоснительно выполняйте все правила техники безопасности, приведенные в данной инструкции.

Правила техники безопасности

Прежде чем начинать любые работы по техническому обслуживанию или ремонту, обязательно убедитесь в том, что двигатель остановлен. Это предотвратит следующие возможные опасности:

- **Отравление моноокисью углерода, содержащейся в выхлопных газах двигателя.**
Обеспечьте в помещении хорошую вентиляцию.
- **Ожоги от сильно нагретых деталей двигателя.**
Прежде чем прикасаться к двигателю или его деталям, дайте генератору остыть.
- **Травмы при контакте с движущимися частями.**
Во время проведения обслуживания не включайте двигатель, если это не разрешается по инструкции.

Прежде чем начинать работу, внимательно изучите все соответствующие инструкции и убедитесь в наличии необходимого инструмента и опыта.

Для снижения вероятности возникновения пожара будьте особенно внимательны при работе с бензином. Для очистки деталей пользуйтесь не горючим растворителем. Не подносите близко к двигателю горящую сигарету, а также любые источники искр или открытого пламени.

Учтите, что персонал сервисного центра гораздо лучше знает все особенности технического обслуживания и ремонта генератора и оснащен всем необходимым для этого оборудованием.

ГРАФИК ТЕХНИЧЕСКОГО ОБСЛУЖИВАНИЯ

КАЖДЫЙ ПУНКТ ГРАФИКА ДОЛЖЕН ВЫПОЛНЯТЬСЯ ЧЕРЕЗ УКАЗАННОЕ ЧИСЛО МЕСЯЦЕВ ЭКСПЛУАТАЦИИ ИЛИ С ЗАДАННОЙ ПЕРИОДИЧНОСТЬЮ		ПЕРИОДИЧНОСТЬ РАБОТ				
		При каждом применении	Через месяц или 20 часов работы (3)	Каждые 3 месяца или 50 часов (3)	Каждые 6 месяцев или 100 часов (3)	Каждый год или 300 часов (3)
Моторное масло	Проверка уровня	○				
	Замена		○		○	
Замена масляного фильтра	Замена					○ или через 200 часов
	Проверка	○				
Воздушные фильтры*	Чистка			○ (1)		
	Замена					○ (3)
	Свеча зажигания	Чистка и регулировка зазора			○	
Клапанные зазоры	Проверка и регулировка					○ (2)
	Проверка				○	
Топливный фильтр	Проверка					
	Замена					○ (2)
Топливопровод	Проверка (замена при необходимости)	Каждые два года (2)				

ПРИМЕЧАНИЕ

- (1) При работе в условиях повышенной запыленности обслуживание следует проводить чаще.
- (2) Эти операции должны выполняться авторизованным дилером компании “Энергоспецтехника”, но могут быть выполнены владельцем при достаточной квалификации и наличии необходимых инструментов.
- (3) Произведите замену только бумажного фильтрующего элемента.
- (4) При промышленном применении следует записывать часы работы генератора для соблюдения правильной периодичности технического обслуживания.

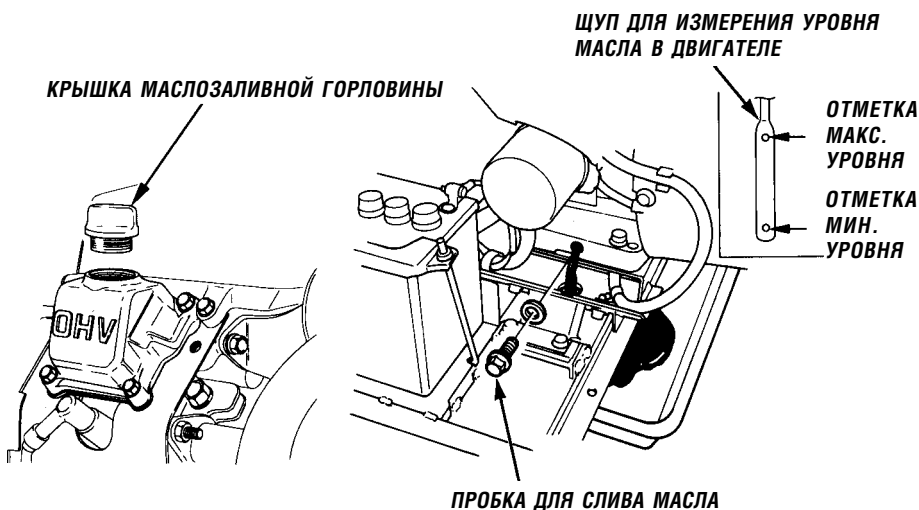
ЗАМЕНА МОТОРНОГО МАСЛА

Масло следует сливать при остановленном и еще не остывшем двигателе. Это обеспечит быстрое и полное удаление масла.

1. Снять крышку маслозаливной горловины и, вывинтив пробку, слить масло в подходящую емкость.
2. Завинтить пробку до упора.
3. Залить в двигатель рекомендованное масло (см. страницу 19) до верхней отметки на щупе. Установить на место и плотно затянуть крышку маслозаливной горловины.

Потребуется следующее количество масла:

- для заправки без замены масляного фильтра: 1,5 л,
- для заправки с заменой масляного фильтра: 1,8 л.



После замены моторного масла, тщательно вымойте руки с мылом.

Утилизация отработанного масла должна проводиться в соответствии с требованиями по защите окружающей среды. Рекомендуем слить отработанное масло в герметичный контейнер и сдать его на станцию утилизации. Нельзя выливать отработанное масло в мусорные баки, на землю и в канализацию.

ЗАМЕНА МАСЛЯНОГО ФИЛЬТРА

1. После слива моторного масла из двигателя, завинтите и затяните сливную пробку (см. страницу 29).
2. Отвинтите масляный фильтр и слейте из него масло. Выбросьте использованный масляный фильтр.
3. Очистите монтажное основание нового фильтра и смажьте кольцевое резиновое уплотнение чистым машинным маслом.

ПРИМЕЧАНИЕ

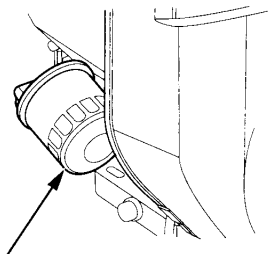
Используйте масляные фильтры фирмы Honda или фильтры, перечисленные в инструкции на двигатель. Использование других фильтров или фильтров не подходящего типа, не обеспечивающих требуемую степень очистки, может стать причиной выхода двигателя из строя.

4. Навинтите новый масляный фильтр от руки, так чтобы резиновое уплотнение касалось монтажного основания, а затем затяните с помощью специального ключа еще на 7/8 оборота.

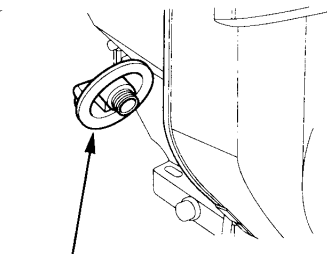
Крутящий момент – 22 Нм (2,2 кг·м).

5. Залейте в картер двигателя требуемое количество рекомендованного масла (см. страницы 19 и 29). Установите на место крышку маслоналивной горловины и щуп для измерения уровня масла.
6. Запустите двигатель и проверьте масляный фильтр на отсутствие утечек.
7. Остановите двигатель и проверьте уровень масла, как описано на странице 19. Если необходимо, дозаправьте двигатель маслом, так чтобы его уровень на щупе доходил до верхней отметки.

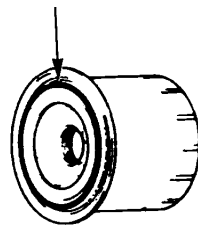
**КОЛЬЦЕВОЕ РЕЗИНОВОЕ
УПЛОТНЕНИЕ**



МАСЛЯНЫЙ ФИЛЬТР



КРЕПЛЕНИЕ ФИЛЬТРА



ТЕХНИЧЕСКОЕ ОБСЛУЖИВАНИЕ ВОЗДУШНОГО ФИЛЬТРА

Загрязненные воздушные фильтры ограничивают поток воздуха в карбюратор, что вызывает снижение мощности двигателя. При эксплуатации генератора в среде с большим содержанием пыли необходимо чистить воздушные фильтры чаще, чем это предусмотрено ГРАФИКОМ ТЕХНИЧЕСКОГО ОБСЛУЖИВАНИЯ.

ОСТОРОЖНО

При чистке фильтрующих элементов воздушного фильтра запрещается применять бензин или другие легковоспламеняющиеся жидкости. Это может стать причиной пожара.

ПРИМЕЧАНИЕ

При проведении технического обслуживания воздушного фильтра, следите, чтобы внутрь корпуса фильтра не попали грязь, пыль и посторонние предметы. При эксплуатации двигателя без воздушных фильтров или с поврежденными воздушными фильтрами пыль попадает внутрь двигателя и служит причиной его преждевременного износа.

1. Снимите крышку воздухоочистителя, освободив ее от креплений защелок .
2. Вынуть поролоновый фильтрующий элемент из крышки воздухоочистителя, а затем бумажный элемент из корпуса воздухоочистителя.
3. Если предполагается фильтрующие элементы использовать повторно, то их следует очистить их.

Очистка поролонового воздушного фильтра.

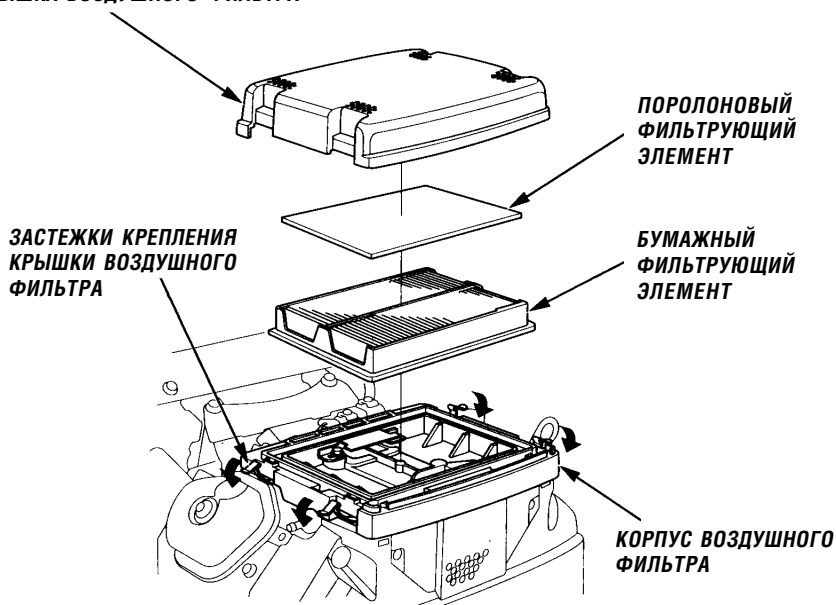
Этот фильтр следует выстирать в теплой мыльной воде, прополоскать, а затем высушить. Можно также выстирать фильтрующий элемент в невоспламеняющемся растворителе и дать ему просохнуть.

Очистка бумажного воздушного фильтра.

Слеука постучите фильтром несколько раз по твердой поверхности, чтобы удалить пыль, или продуйте его сжатым воздухом [под давлением не более 207 кПа (2,1 кг/см², 30 фунтов на кв. дюйм)] изнутри (со стороны двигателя). Ни в коем случае не пытайтесь удалить пыль с помощью щетки; она еще сильнее забьет пыль в волокна фильтра. Если бумажный фильтрующий элемент слишком грязный, то замените его новым.

6. Вытереть влажной тряпкой внутреннюю поверхность корпуса и крышки воздухоочистителя, стараясь, чтобы пыль при этом не попала внутрь корпуса.
7. Установите на место фильтрующие элементы и крышку. Плотно закрепите ее с помощью застёжек.

КРЫШКА ВОЗДУШНОГО ФИЛЬТРА



ТЕХНИЧЕСКОЕ ОБСЛУЖИВАНИЕ СВЕЧИ ЗАЖИГАНИЯ

Рекомендуется использовать свечи зажигания следующих типов:

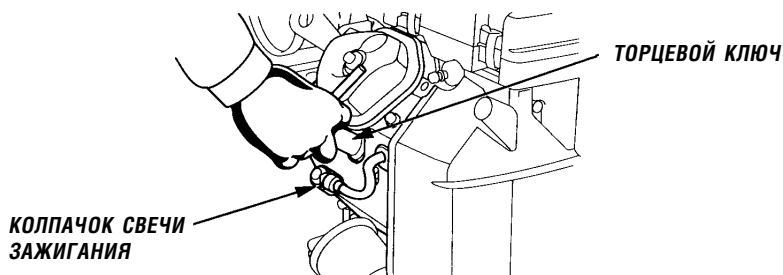
ZGR5A (NGK)

J16CR-U (DENSO)

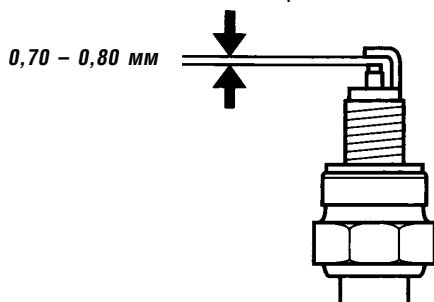
Для хорошей работы двигателя свечи зажигания должны не иметь нагара, а зазор должен быть точно отрегулирован.

Когда двигатель работает, выхлопная труба и глушитель сильно нагреваются. Не прикасайтесь к выхлопной трубе или к глушителю.

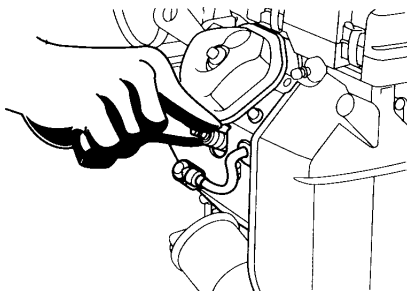
1. Снять колпачки со свеч зажигания.
2. Очистить грязь вокруг основания свеч зажигания.
3. При помощи торцевого ключа, вывинтить свечи.



4. Произвести внешний осмотр свеч. Если изолятор имеет трещины, свечи следует заменить. Если свечи пригодны для дальнейшего использования, очистите их проволочной щеткой.
5. Измерить зазор между электродами при помощи пробника. Зазор должен составлять от 0,70 до 0,80 мм. Если необходимо, отрегулировать зазор, осторожно изгибая боковой электрод.



-
6. Проверить состояние шайбы свечи. Завинтить свечу пальцами, чтобы избежать перекоса.



7. После того как свеча завинчена пальцами, затянуть свечу ключом.
- При установке новой свечи зажигания нужно повернуть свечной ключ на пол-оборота, после того как свеча завинчена пальцами до упора.
 - При установке использовавшейся ранее свечи зажигания нужно повернуть свечной ключ на 1/8-1/4 оборота, после того как свеча завинчена пальцами до упора.

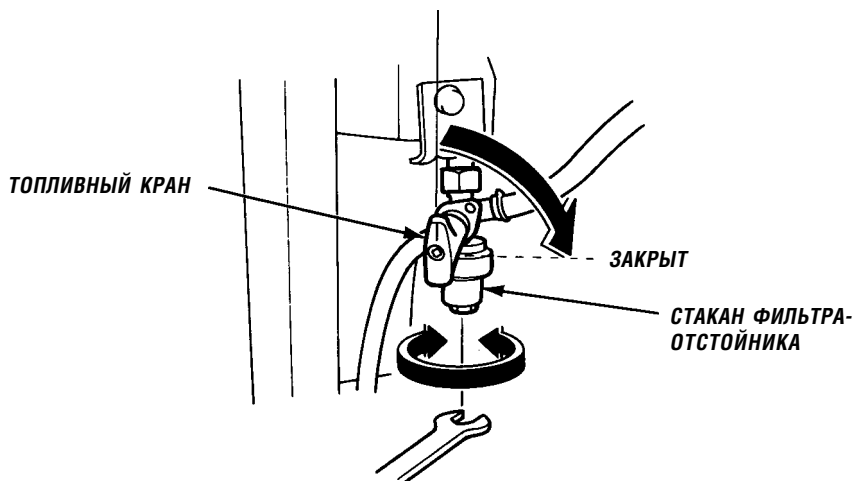
ПРИМЕЧАНИЕ

- ***Свечи зажигания должны быть плотно затянуты. Плохо завинченная свеча может сильно нагреваться и привести к повреждению двигателя.***
- ***Используйте только рекомендованные свечи зажигания или их аналоги. Свеча зажигания с другим калильным числом может стать причиной повреждения двигателя.***

ЧИСТКА ФИЛЬТРА-ОТСТОЙНИКА

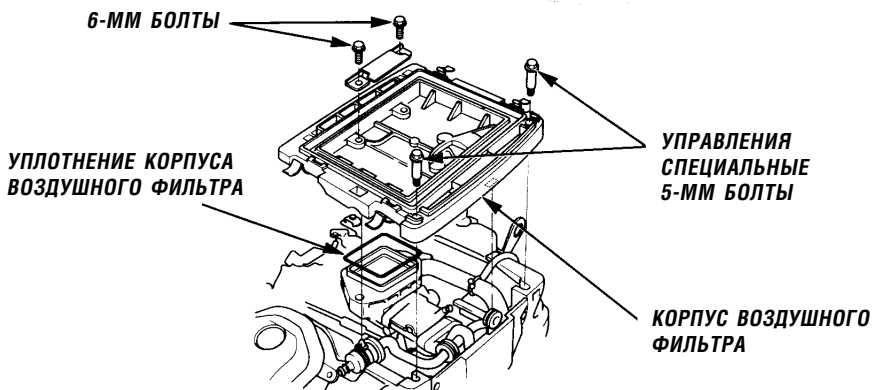
Фильтр-отстойник препятствует попаданию в карбюратор грязи и воды, которые могут содержаться в топливе. Если двигатель долго не эксплуатировался, то перед пуском нужно очистить отстойник.

1. Закрыть топливный кран. Снять стакан фильтра-отстойника.
2. Тщательно очистить стакан.
3. Установить на место стакан фильтра. Не повредите уплотнительное кольцо.

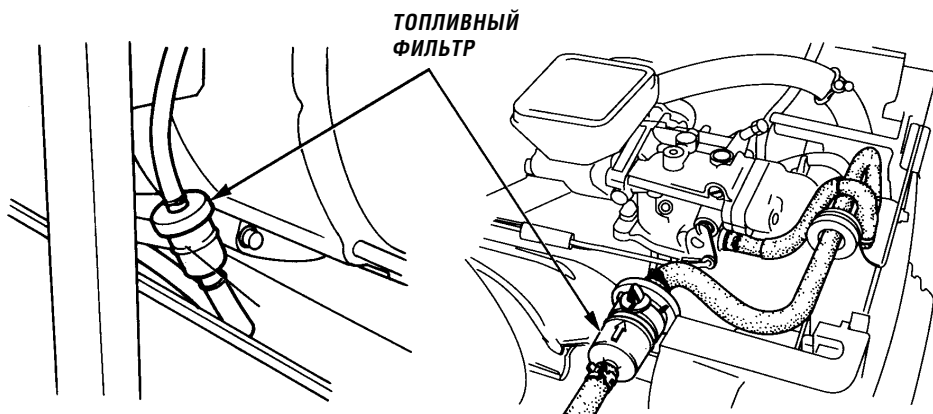


ТОПЛИВНЫЙ ФИЛЬТР

1. Вывинтить два специальных шестимиллиметровых болта и снять крышку с устройства управления.



2. Проверить, нет ли в топливном фильтре воды или осадка. Если воды и осадка нет, установить на свои места топливный фильтр и корпус воздушного фильтра.



3. Если в топливном фильтре скопилось много воды или осадка, отправить генератор авторизованному дилеру компании “Энергоспецтехника”.

ЗАМЕНА ПЛАВКОГО ПРЕДОХРАНИТЕЛЯ

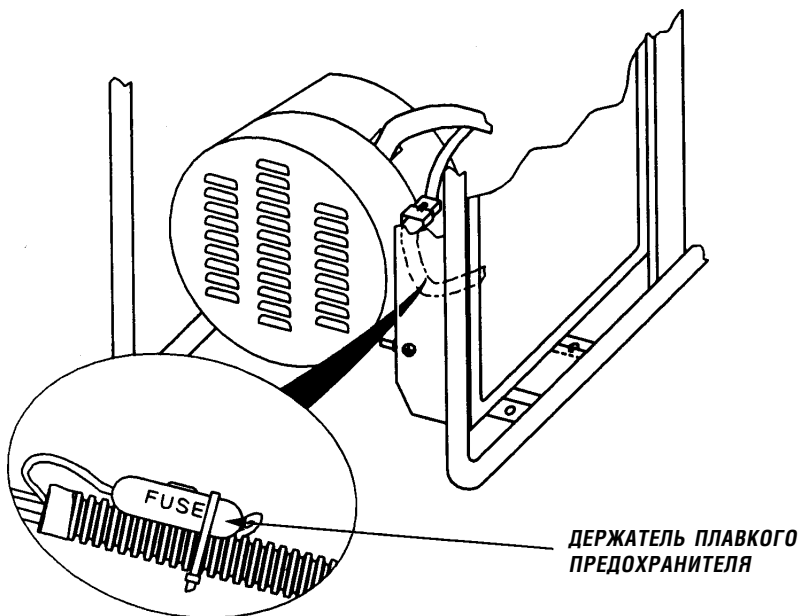
При неисправностях плавкого предохранителя, двигатель не будет запускаться.

1. Установить выключатель двигателя в положение OFF (ОТКЛ).
2. Снять держатель плавкого предохранителя и заменить предохранитель.
Применять исключительно плавкие предохранители на 10 А.

ПРИМЕЧАНИЕ

Если плавкие предохранители часто перегорают, то необходимо выявить и устранить неисправность прежде, чем снова эксплуатировать генератор.

Не используйте плавкий предохранитель, рассчитанный на ток больший или меньший чем 10 А. Это может стать причиной пожара или вызвать повреждение электрической системы генератора.



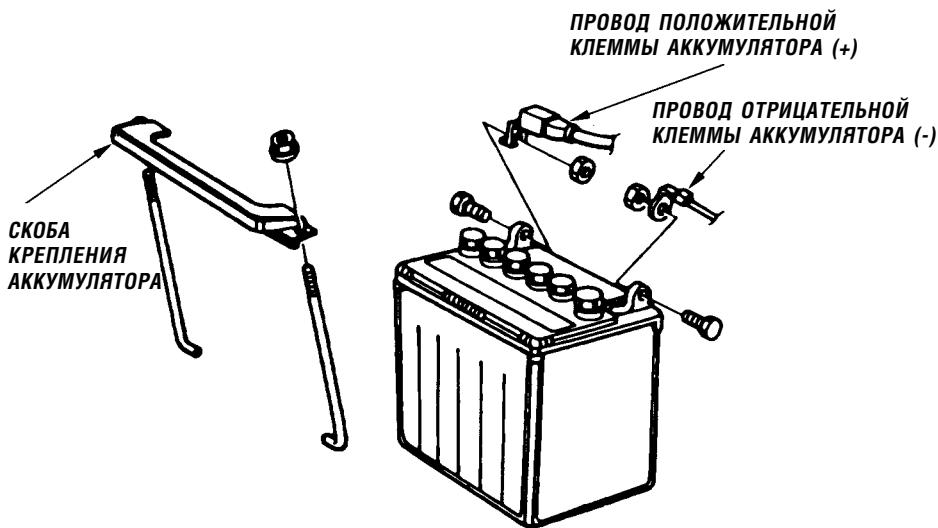
АККУМУЛЯТОР

В генераторе имеется система подзаряда аккумулятора током 3 А во время работы двигателя. Если генератор используется не регулярно, а лишь время от времени, то для сохранения срока службы аккумулятора его необходимо подзаряжать не реже одного раза в месяц.

Свинцово-кислотный аккумулятор постепенно самопроизвольно разряжается, теряя при этом за каждые сутки от 0,5% до 1,0% заряда. Это значит, что если генератором не пользоваться целый месяц, аккумулятор за это время потеряет до 30% заряда. Это может привести к тому, что двигатель не будет запускаться или сократится срок службы аккумулятора. Для того чтобы зарядить аккумулятор, проделайте следующие операции.

Демонтаж аккумулятора:

1. Для того чтобы открыть доступ к аккумулятору, необходимо снять боковую крышку генератора.
2. Снять скобу крепления аккумулятора.
3. Отсоединить провод от отрицательной клеммы аккумулятора (-). Затем отсоединить провод от положительной клеммы аккумулятора (+).



4. Снять аккумулятор с поддона.

Проверка:

1. Вывинтить пробки элементов аккумулятора.
2. Проверить уровень электролита в каждом элементе. Уровень электролита должен находиться между верхней и нижней предельными отметками на корпусе аккумулятора.
3. Если уровень электролита находится вблизи нижней предельной отметки, долейте в аккумулятор дистиллированную воду.



⚠ ОСТОРОЖНО

Аккумулятор содержит сильно агрессивный и ядовитый раствор серной кислоты (электролит).

Попадание электролита в глаза или на кожу может вызвать сильные ожоги.

При проведении обслуживания аккумулятора необходимо носить защитную одежду и пользоваться защитными очками.

Оказание первой помощи:

- При попадании электролита в глаза.
Промыть глаза водой, из чашки или любого другого подходящего сосуда, в течение 15 минут (вода, подаваемая под давлением, может повредить глаза). Немедленно вызвать врача.
- При попадании электролита на кожу.
Снять загрязненную одежду. Промыть пораженные участки кожи большим количеством воды. Немедленно вызвать врача.
- При проглатывании электролита.
Выпить воды или молока. Немедленно вызвать врача.

Заряд аккумулятора:

Номинальная емкость аккумулятора 14 ампер-часов. Зарядный ток должен равняться 10% от номинальной емкости аккумулятора. Используйте зарядное устройство, обеспечивающее ток заряда, равный 1,4 А.



В процессе нормальной эксплуатации из аккумулятора выделяется водород, представляющий собой взрывоопасный газ.

Искра или открытое пламя могут вызвать взрыв водорода. При этом обслуживающему персоналу могут быть нанесены серьезные и даже смертельные травмы.

Следите за тем, чтобы рядом с аккумулятором не было источников искр или открытого пламени. При проведении технического обслуживания аккумулятора пользуйтесь защитной одеждой и защитной маской или вызовите квалифицированного механика.

1. Вывинтить пробки элементов аккумулятора.
2. Подсоединить зарядное устройство к аккумулятору в соответствии с инструкцией по эксплуатации зарядного устройства.
3. Провести заряд аккумулятора в течение 3 - 4 часов.
4. После зарядки аккумулятора проверить уровень электролита в каждом из его элементов. Если необходимо, долить в аккумулятор дистиллированную воду.
5. Завинтить пробки элементов аккумулятора.
6. Очистить снаружи аккумулятор и поддон раствором пищевой соды, а затем промыть водой.

Монтаж аккумулятора:

1. Поставить аккумулятор на место.
2. Присоединить провод к положительной клемме аккумулятора (+). Затем присоединить провод к отрицательной клемме аккумулятора (-).
3. Закрепите аккумулятор при помощи скобы.

ТРАНСПОРТИРОВКА И ХРАНЕНИЕ

Перед транспортировкой нужно повернуть выключатель двигателя в позицию OFF (ОТКЛ.) и закрыть топливный кран. Необходимо поддерживать генератор в горизонтальном положении, чтобы предотвратить выплескивание топлива. Пролитшееся топливо или его пары могут воспламениться.

Если двигатель работал, то прежде, чем грузить генератор на транспортное средство или сдавать на хранение, дайте ему остыть по меньшей мере 15 минут. Горячий двигатель и выхлопная труба могут стать причиной ожогов или воспламенения других материалов.

При транспортировке не роняйте генератор и берегите его от ударов. Нельзя класть на него тяжелые предметы.

Если генератор предполагается хранить в течение длительного времени:

1. Убедиться, что выделенное для хранения помещение не слишком влажное и запыленное.
2. Произвести техническое обслуживание генератора, согласно приведенной ниже схеме. Это поможет избежать трудностей при последующем запуске.

СРОК ХРАНЕНИЯ	ПОДГОТОВКА
Менее 1 месяца	Подготовка не требуется.
От 1 до 2 месяцев	Наполнить бак свежим бензином и добавить кондиционер.*
От 2 месяцев до года	Заправить бак свежим бензином и добавить кондиционер*. Слить топливо из поплавковой камеры карбюратора (см. страницу 42). Слить топливо из фильтра-отстойника (см. страницу 35).
Год и больше	Заправить бак свежим бензином и добавить кондиционер*. Слить топливо из поплавковой камеры карбюратора (см. страницу 42). Слить топливо из фильтра-отстойника (см. страницу 35). Вывернуть свечи зажигания. Влить в каждый цилиндр двигателя по одной столовой ложке (5 -10 мл) чистого моторного масла. С помощью стартерного электродвигателя проверните двигатель на несколько оборотов, чтобы распределить масло по стенкам цилиндра. Установить свечи зажигания на место. Заменить моторное масло в двигателе (см. страницу 29). Перед пуском слить топливо из бака в подходящий контейнер и заправить генератор свежим бензином.
* Используйте кондиционер, продлевающий срок хранения бензина. За консультацией обратитесь авторизованному дилеру.	

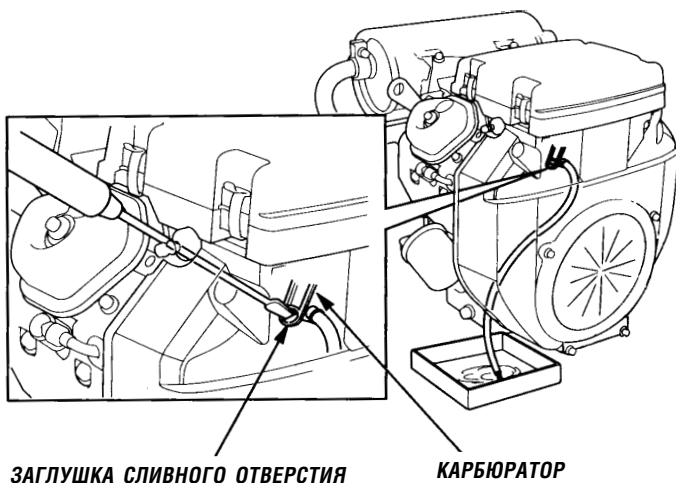
Если генератор предполагается хранить в течение длительного времени:

1. Убедиться, что выделенное для хранения помещение не слишком влажное и запыленное
2. Слить топливо.
 - а) Отсоединить линию подачи топлива в двигатель и слить топливо из бака в подходящий контейнер. Чтобы можно было слить топливо, установите топливный кран в положение ON (ВКЛ.). Присоединить на место линию подачи топлива.
 - б) Отвернуть заглушку сливного отверстия и слить топливо из карбюратора. Поставить на место и затянуть заглушку и установить на место крышку.

⚠ ОСТОРОЖНО

Бензин легко воспламеняется и при определенных условиях может взорваться. Во избежание несчастного случая необходимо соблюдать следующие меры техники безопасности:

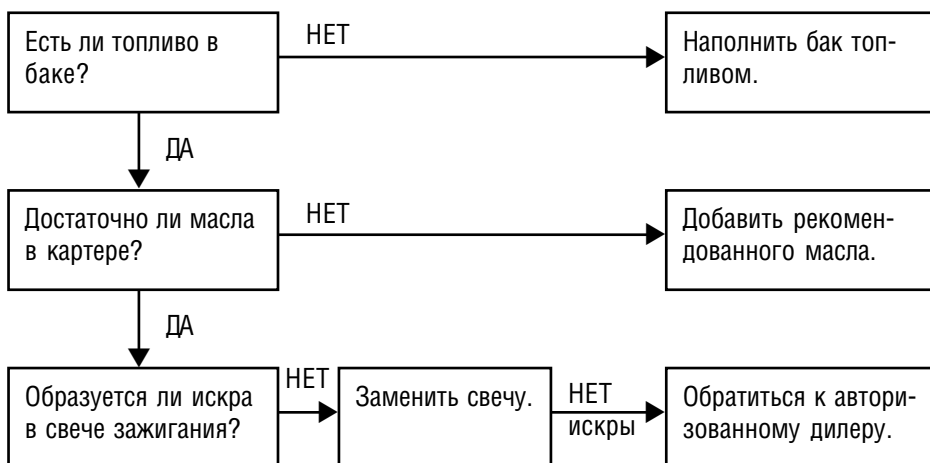
- **Все работы с топливом производить при остановленном двигателе, убедившись в том, что поблизости нет источников искр и открытого пламени.**
- **Заправку топливом проводить только на открытом воздухе.**
- **Все случайно пролитое топливо сразу же вытереть.**



-
3. Заменить моторное масло в двигателе (см. страницу 29).
 4. Вывинтить обе свечи зажигания и влить в цилиндры по одной столовой ложке чистого моторного масла. Провернуть двигатель на несколько оборотов, чтобы распределить масло по стенкам цилиндров. Установить свечу зажигания на место.
 5. Снять аккумулятор и поставить на хранение в прохладном сухом месте. Один раз в месяц аккумулятор следует подзаряжать.
 6. Накрыть двигатель от пыли.

УСТРАНЕНИЕ НЕИСПРАВНОСТЕЙ

Двигатель не заводится

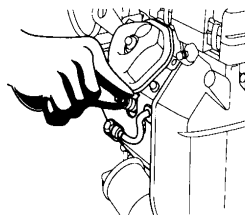


⚠ ОСТОРОЖНО

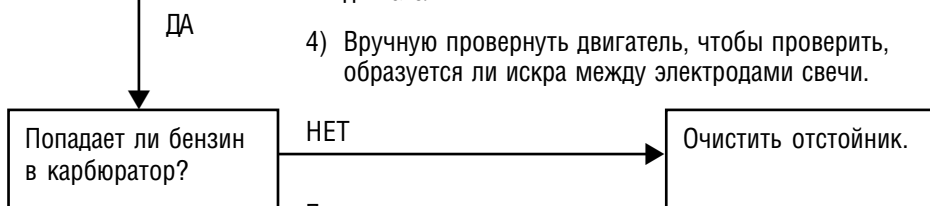
Рядом со свечой не должно быть пролитого топлива. При проверке свечи топливо или его пары могут воспламениться.

Для проверки

- 1) Снять колпачок свечи. Очистить цокольную часть свечи от загрязнений.
- 2) Вывинтить свечу и вставить ее в колпачок.
- 3) Заземлить боковой электрод на головку двигателя.

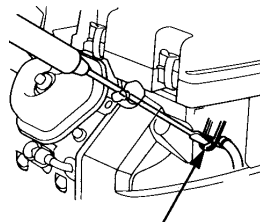


- 4) Вручную повернуть двигатель, чтобы проверить, образуется ли искра между электродами свечи.



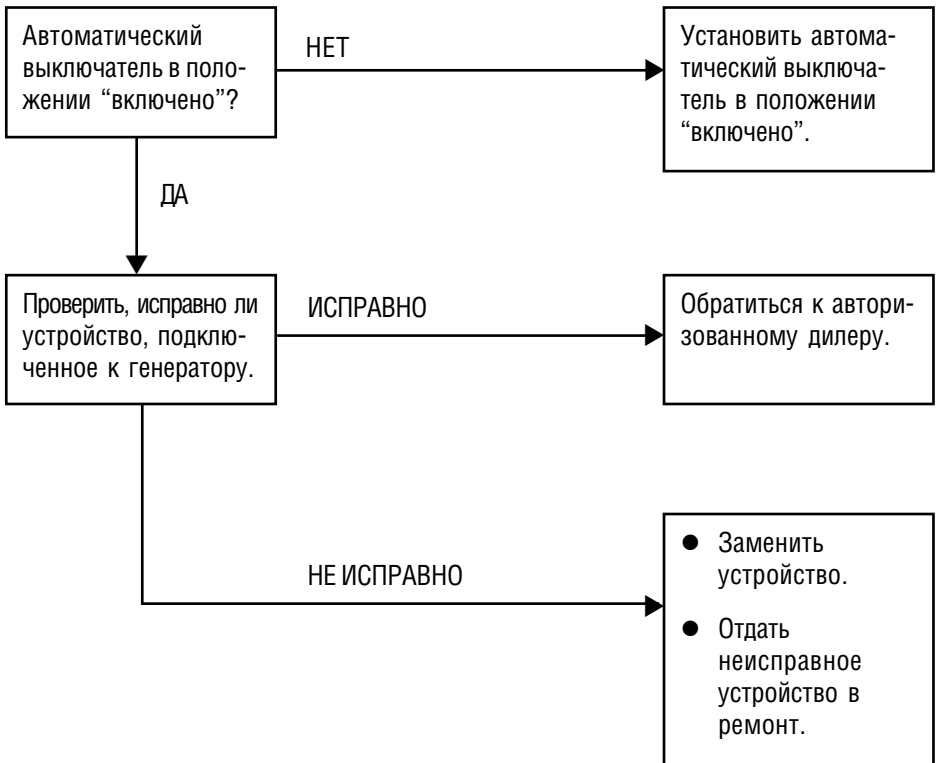
Для проверки

- 1) Установить выключатель двигателя в положение OFF и вывинтить заглушку сливного отверстия.
- 2) При установке выключателя двигателя в положение ON из сливного отверстия должен течь бензин.



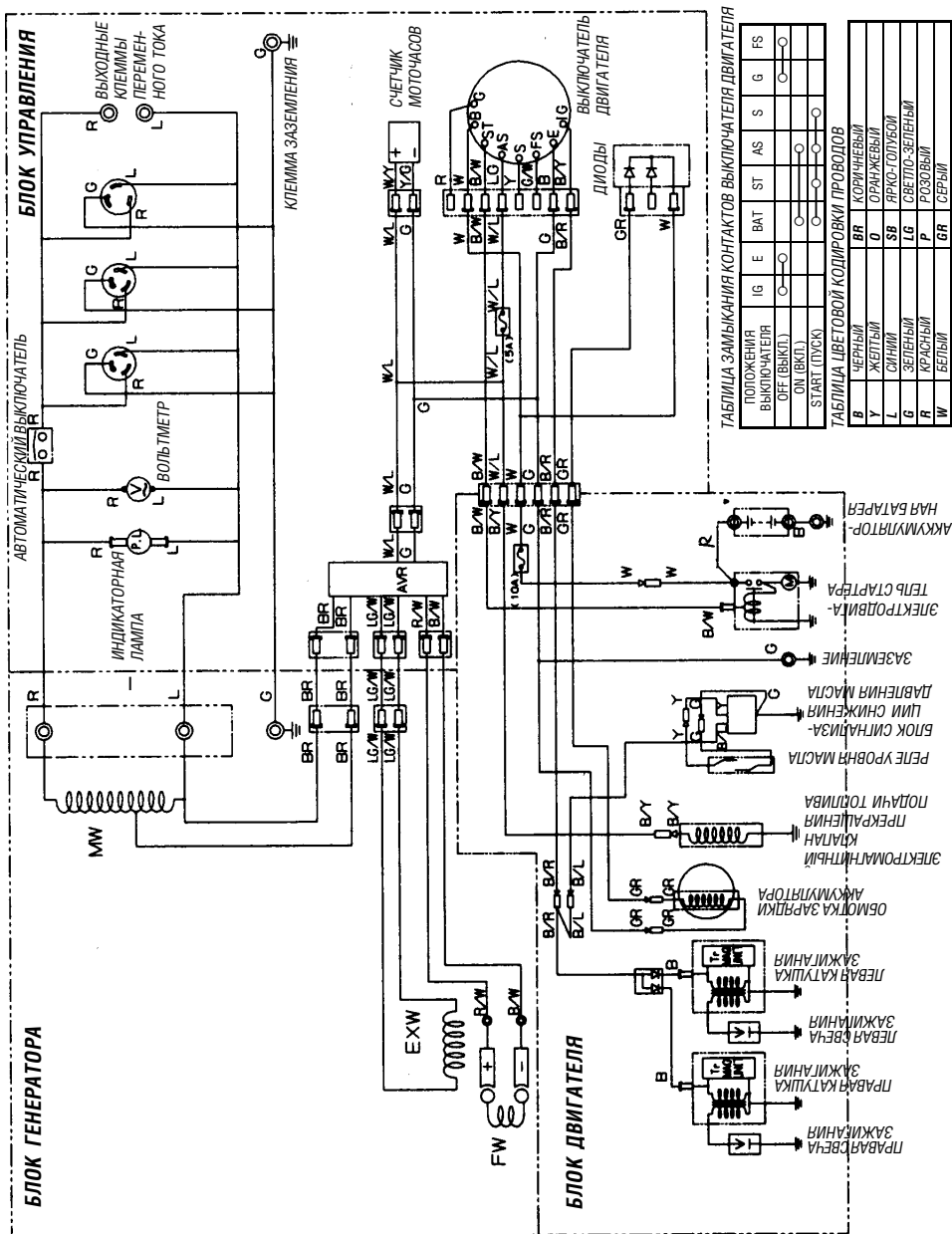
ЗАГЛУШКА СЛИВНОГО ОТВЕРСТИЯ

На розетки не подается переменное напряжение

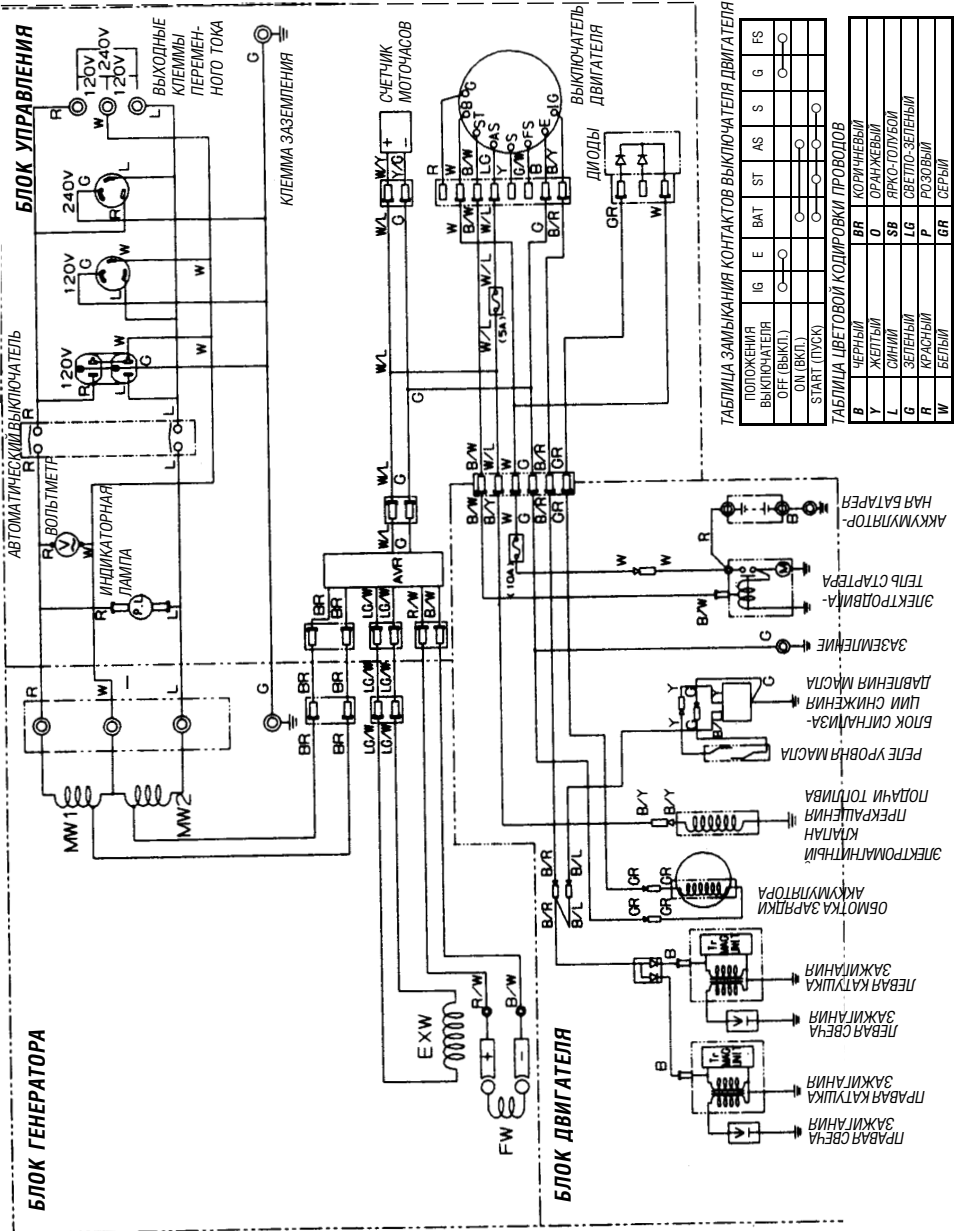


ПРИНЦИПИАЛЬНЫЕ СХЕМЫ

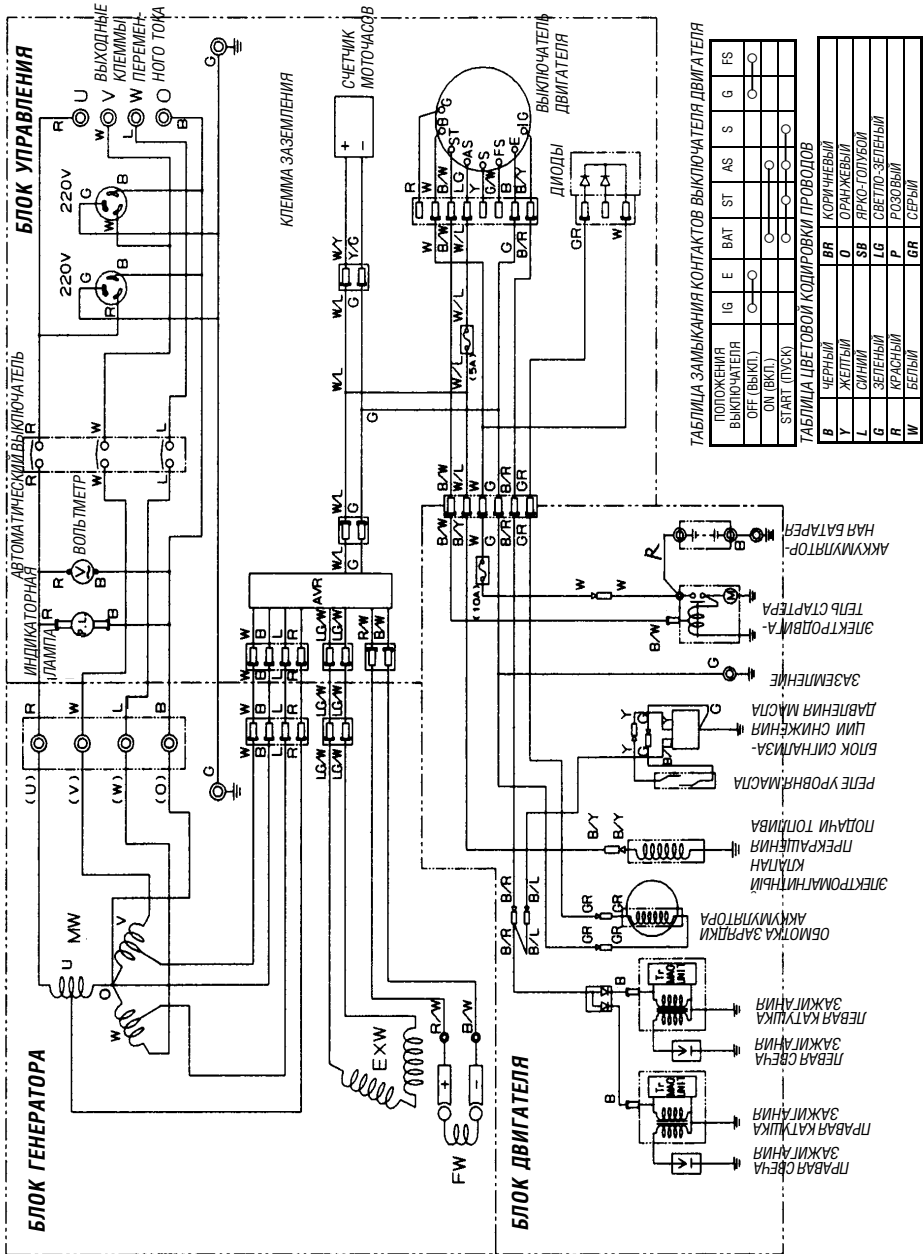
МОДЕЛЬ SH 1100 RAVS



МОДЕЛЬ SH 1100 DAVS



МОДЕЛИ SHT 1150 RAVS и SHT 1150 SAVS



ТЕХНИЧЕСКИЕ ХАРАКТЕРИСТИКИ

МОДЕЛИ	SH 11000 RAVS	SH 11000 DAVS	SHT 11500 RAVS	SHT 11500 SAVS
--------	------------------	------------------	-------------------	-------------------

Двигатель

Модель (Фирмы HONDA)	GX620 K1			
Тип двигателя	2-цилиндровый, 4-тактный двигатель с верхним расположением клапанов			
Рабочий объем цилиндра [диаметр цилиндра и рабочий ход поршня]	614 см ³ 77 мм и 66 мм			
Система охлаждения	Принудительное воздушное охлаждение			
Система зажигания	Транзисторная система зажигания от магнето			
Объем масла для заправки двигателя	без учета масла в фильтре		1,5 л	
	с учетом масла в фильтре		1,8 л	
Система сигнализации аварийного снижения уровня масла	Есть			
Свечи зажигания	ZGR5A (NGK), J16CR-U (DENSO)			
Система пуска	Электростартер			

Генератор

Тип	2-полюсный, с вращающимся магнитным полем				
Система регулирования выходного напряжения	AVR				
Выходные характеристики	Номинальное напряжение	220 В	120/220 В	220/380 В	220/380 В
	Номинальная частота	50 Гц	60 Гц	50 Гц	60 Гц
	Номинальный ток	38,6 А	79,2/39,6 А	14,4 А	15,9 А
	Номинальная мощность	8,5 кВА	9,5 кВА	9,5 кВА	10,5 кВА
	Максимальная мощность	9,5 кВА	10,5 кВА	10,5 кВА	11,5 кВА
	Номинальный коэффициент мощности	Cos φ = 1,0		Cos φ = 0,8	
	Количество фаз выходного напряжения	Одна		Три	

Размеры

Длина	953 мм		
Ширина	617 мм		
Высота (без колес / с колесами)	622 / 790 мм		
Масса двигателя без топлива (без колес / с колесами)	181 / 196 кг		190 / 198 кг
Вместимость топливного бака	26 л		

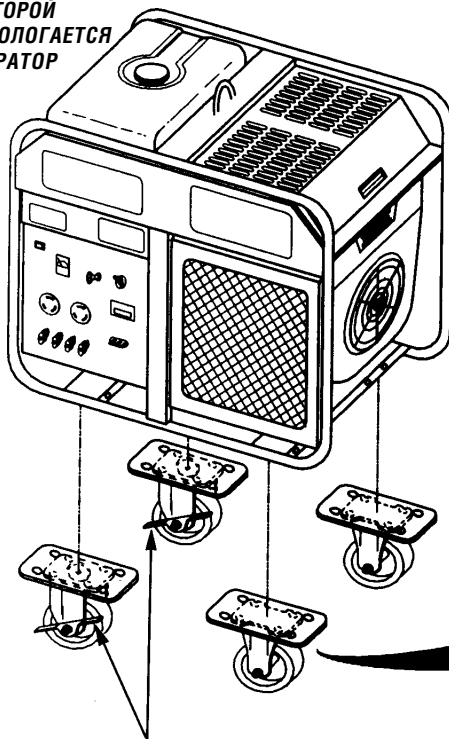
Характеристики могут изменяться без предварительного уведомления.

УСТАНОВКА ДОПОЛНИТЕЛЬНЫХ ПРИНАЛЕЖНОСТЕЙ

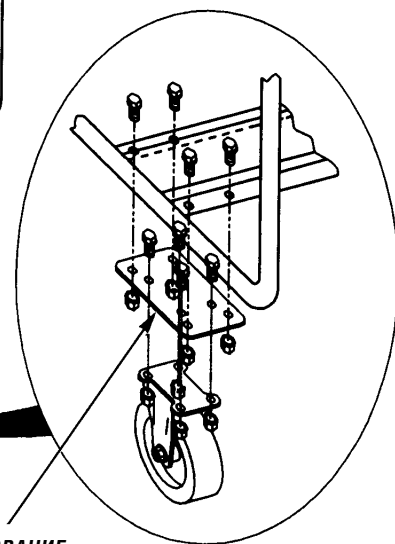
Установка комплекта из 4 колес

1. Установить колеса на основания, используя по четыре болта с гайками на каждое колесо.
2. Закрепить получившиеся сборки на генераторе. Крепление каждого колеса в сборе с основанием осуществляется при помощи четырех болтов с гайками.

**СТОРОНА АГРЕГАТА,
С КОТОРОЙ
РАСПОЛАГАЕТСЯ
ГЕНЕРАТОР**



**СТОРОНА АГРЕГАТА,
С КОТОРОЙ
РАСПОЛАГАЕТСЯ
ДВИГАТЕЛЬ**



КОЛЕСНЫЕ СТОПОРНЫЕ МЕХАНИЗМЫ

ОСНОВАНИЕ

ПРИМЕЧАНИЕ

1. Колеса со стопорными механизмами должны монтироваться на агрегат со стороны генератора.
2. Перед тем как эксплуатировать электроустановку зафиксируйте ее с помощью колесных стопорных механизмов.